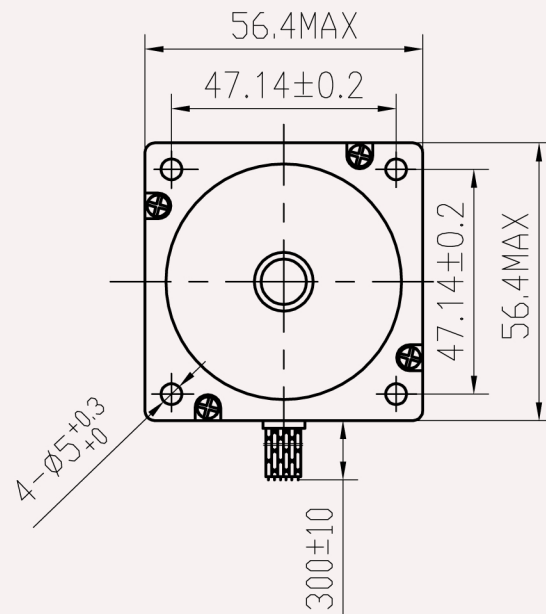
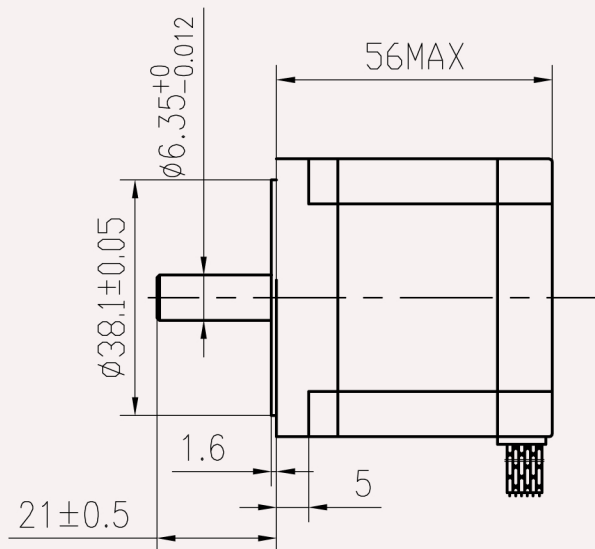
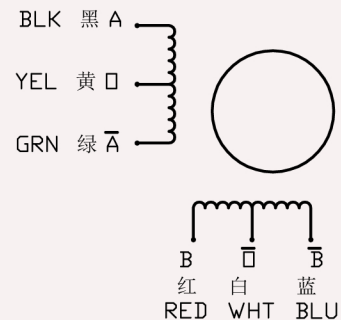


DIMENSIONS



SPECIFICATIONS unit=mm



PHASE	相数	4 PHASE	COMMENT
STEP ANGLE	步距角	1.8 ± 5% ° /STEP	
VOLTAGE	静电压	3.6V	
CURRENT	电流	2.0 A/PHASE	
RESISTANCE	电阻	1.8 ± 10% Ω/PHASE	
INDUCTANCE	电感	2.5 ± 20% mH/PHASE	
HOLDING TORQUE	静转矩	90 N.cm Min	
DETENT TORQUE	定位转矩	4.0 N.cm Max	
INSULATION CLASS	绝缘等级	B	
LEAD STYLE	引出线规格	AWG22 UL1007	
ROTOR TORQUE	转动惯量	300 g.cm ²	

				57BYGH420		WANTAI MOTOR		
						等级标记	重量	比例
更改标记	更改单号	签名	日期					
设计	ANDY	2011.8.25						
审核								
工艺								
				技术规格书		1 共 张		
标准化						www.wantmotor.com		
批准								

旧底图号

底图总号

日期 签名